

r
2075

+
2593

+
2592

r
2580

VÝMENA
BETÓNOVEJ
DLAŽBY

SPEVNENÉ
PLOCHY

DOM
SMÚTKU

+
2603

r
2075

2591
#

53760

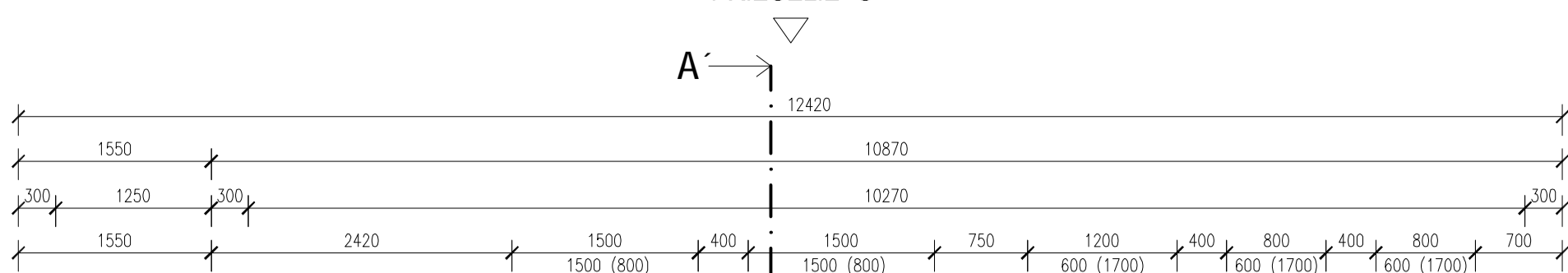
2059

2613

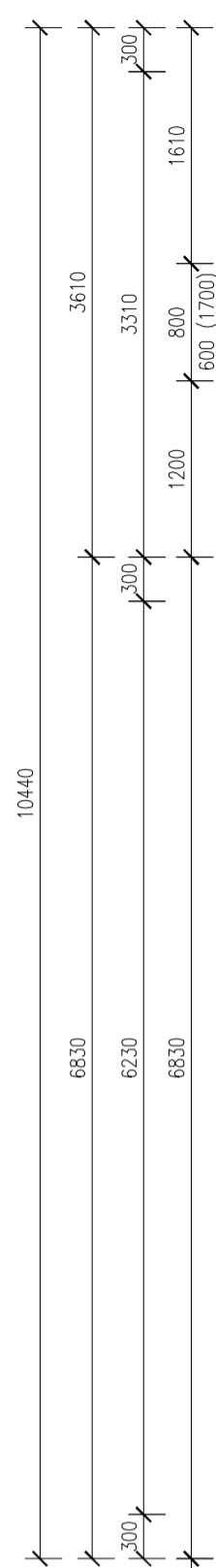
Projekt na ohlásenie stavebných úprav

AUTOR NÁVRHU: Ing. Katarína Provodovská			
HL. ING. PROJEKTU: Ing. Katarína Provodovská			
ZOD. PROJEKTANT: Ing. Katarína Provodovská			
VYPRACOVAL: Ing. Katarína Provodovská			
INVESTOR: Obec Komoča		Č. ZAK.: 18_08_03	
MIESTO STAVBY: Komoča			
AKCIA: Stavebné úpravy domu smútku			
VÝKRES: Situácia		DÁTUM: 08/2017	FORMÁT: 4xA4
		MIERKA: 1:500	Č. VÝKRESU: A01

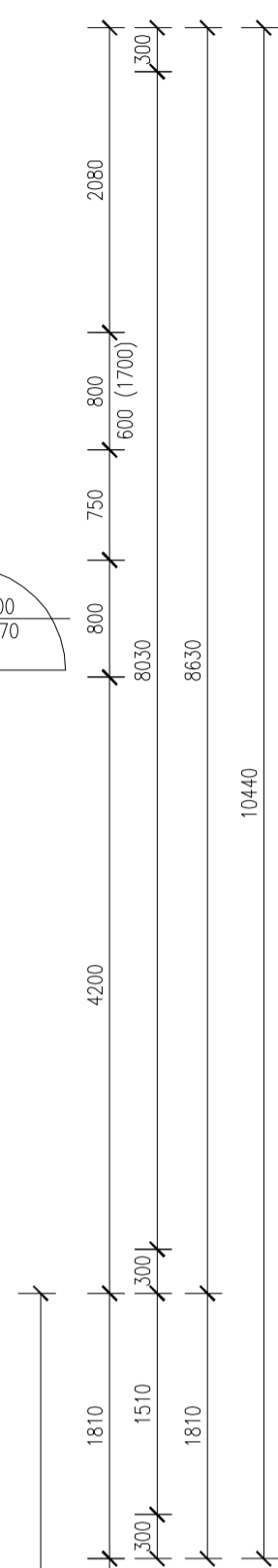
PRIEČELIE "C"



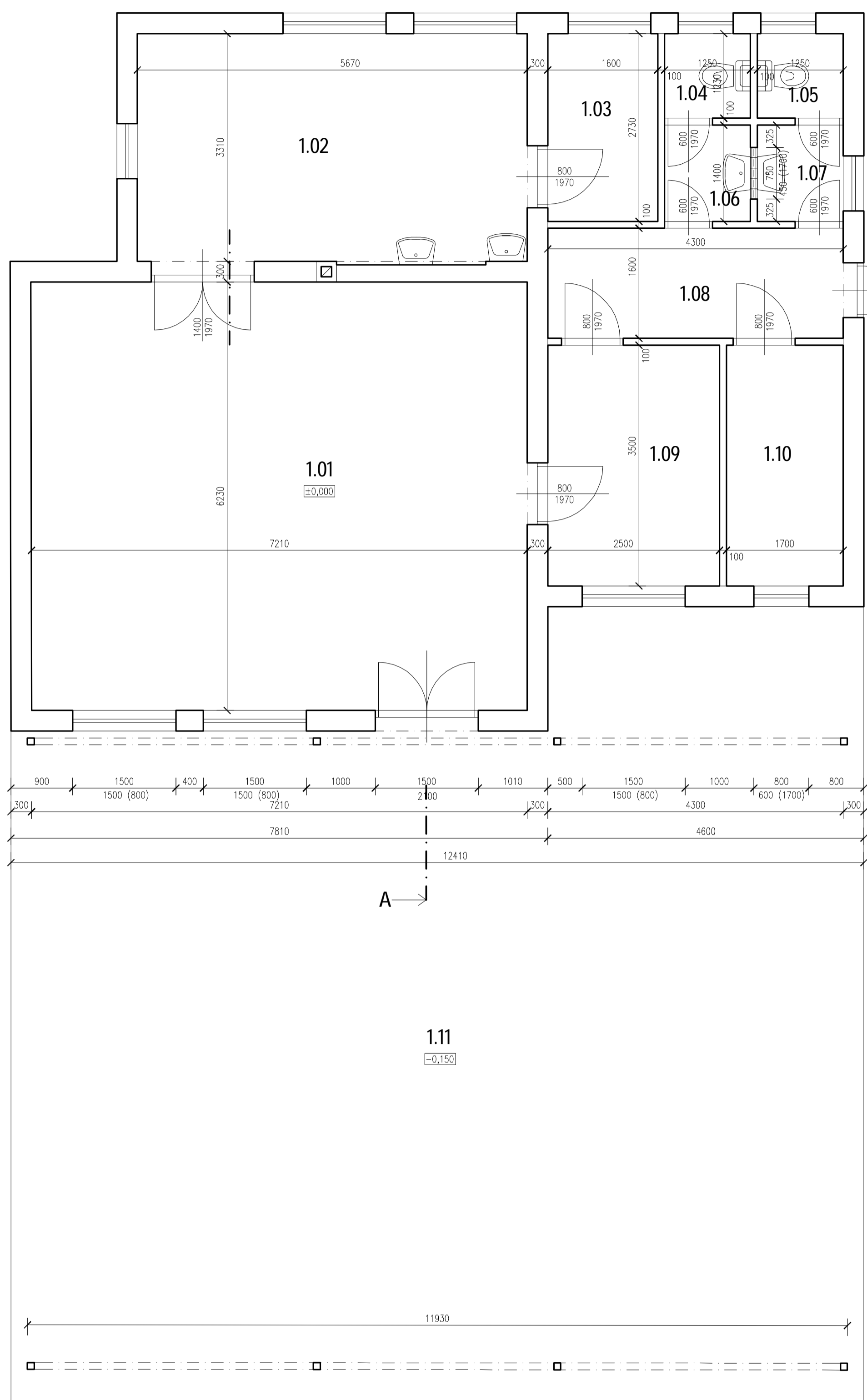
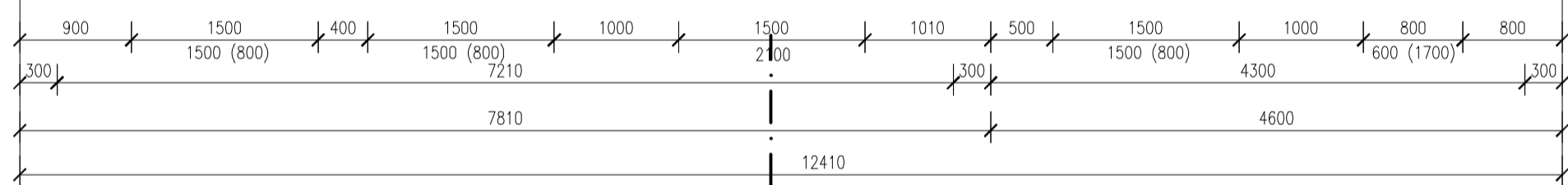
PRIEČELIE "D"



PRIEČELIE "B"



PRIEČELIE "A"



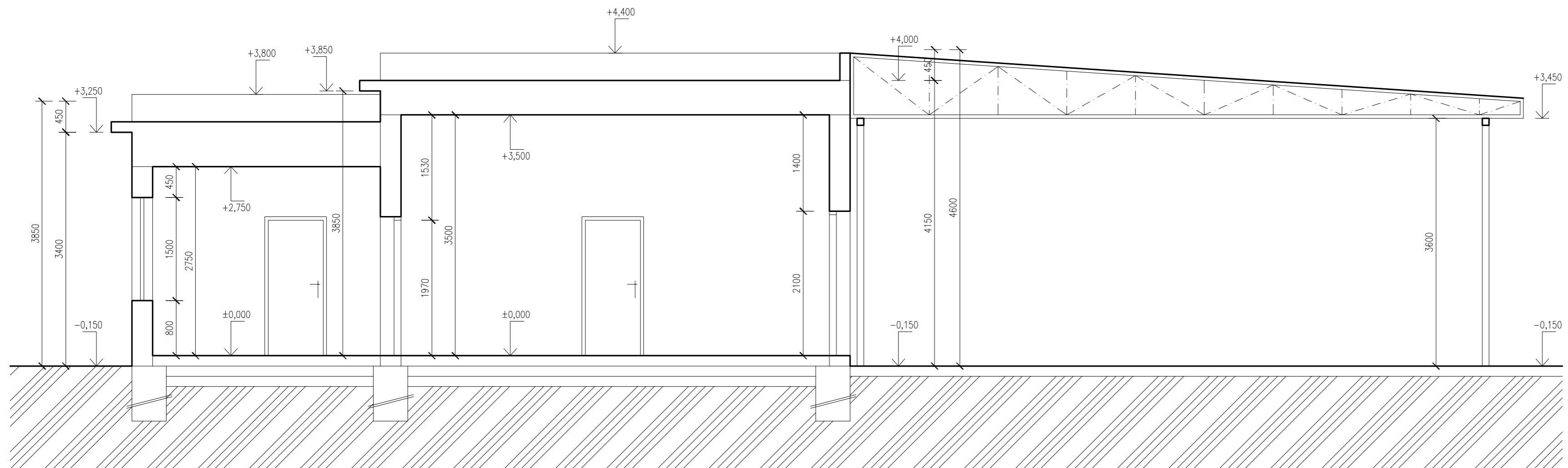
LEGENDA MIESTNOSTÍ

Č.M	ÚČEL	PLOCHA (m ²)
1.01	OBRADNÁ SIEŇ	44.92
1.02	CHLADIAREŇ	18.77
1.03	STROJOVNÁ	4.37
1.04	WC	1.54
1.05	WC	1.54
1.06	UMYVÁREŇ	1.75
1.07	UMYVÁREŇ	1.75
1.08	CHODBA	6.88
1.09	KANCELÁRIA	8.75
1.10	SKLAD	5.95
1.11	SPEVNIENÁ PLOCHA	130.00

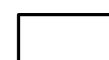

PRIEČELIE "A"

Projekt na ohlásenie stavebných úprav

AUTOR NÁVRHU: Ing. Katarína Provodovská		
HL. ING. PROJEKTU: Ing. Katarína Provodovská		
ZOD. PROJEKTANT: Ing. Katarína Provodovská		
VYPRACOVAL: Ing. Katarína Provodovská		
INVESTOR: Obec Komoča		Č. ZAK.: 18_08_03
MIESTO STAVBY: Komoča		
AKCIA: Stavebné úpravy domu smútku		DÁTUM: 08/2017
VÝKRES: Pôdorys prízemnia - jestvujúci stav		FORMÁT: 4xA4
MIERKA: 1:50		Č. VÝKRESU: A02



ZNAČENIE HMŔT

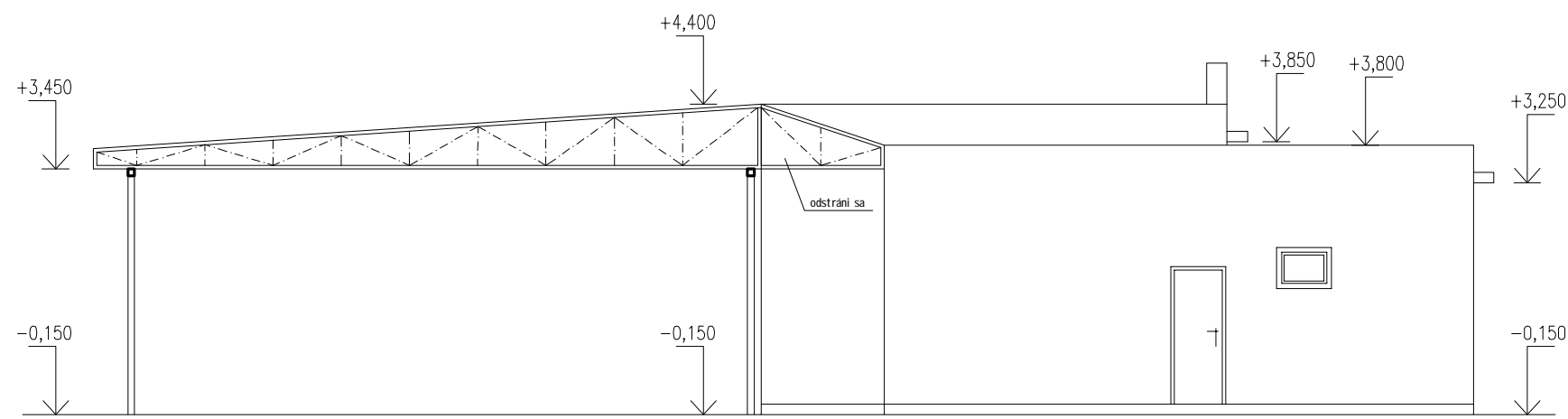
-  JESTVUJÚCE KONŠTRUKCIE
-  RASTLÝ TERÉN

Projekt na ohlásenie stavebných úprav

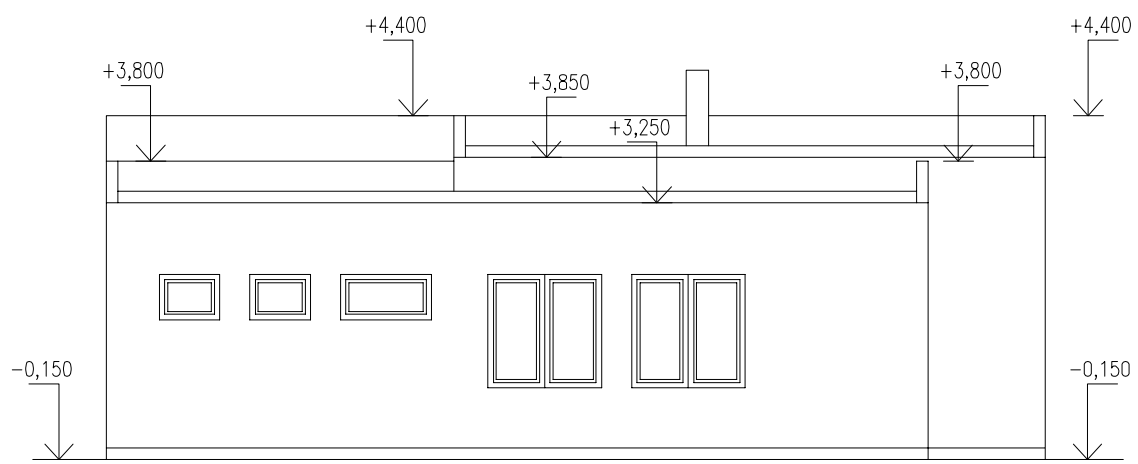
AUTOR NÁVRHU: Ing. Katarína Provodovská		
HL. ING. PROJEKTU: Ing. Katarína Provodovská		
ZOD. PROJEKTANT: Ing. Katarína Provodovská		
VYPRACOVAL: Ing. Katarína Provodovská		
INVESTOR: Obec Komoča		
MIESTO STAVBY: Komoča		
<small>AKCIA:</small>	Stavebné úpravy domu smútku	Č. ZAK.: 18_08_03
<small>VÝKRES:</small>	Rez A - A' - jestvujúci stav	DÁTUM: 08/2017
		FORMÁT: 3xA4
		<small>MIERKA:</small> 1:50
		<small>Č. VÝKRESU:</small> A03



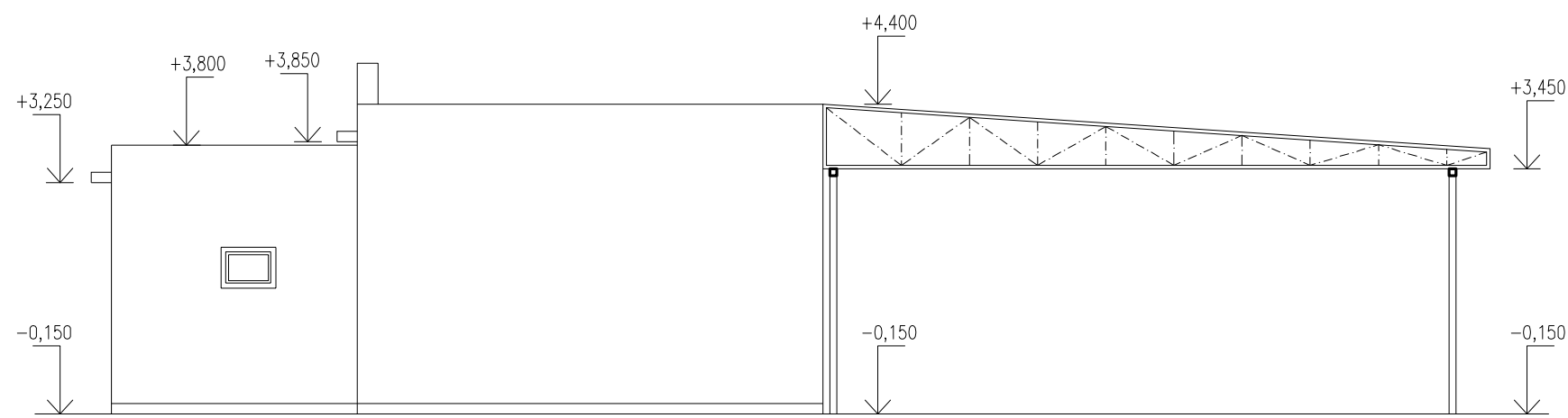
Pričelie "A"



Pričelie "B"



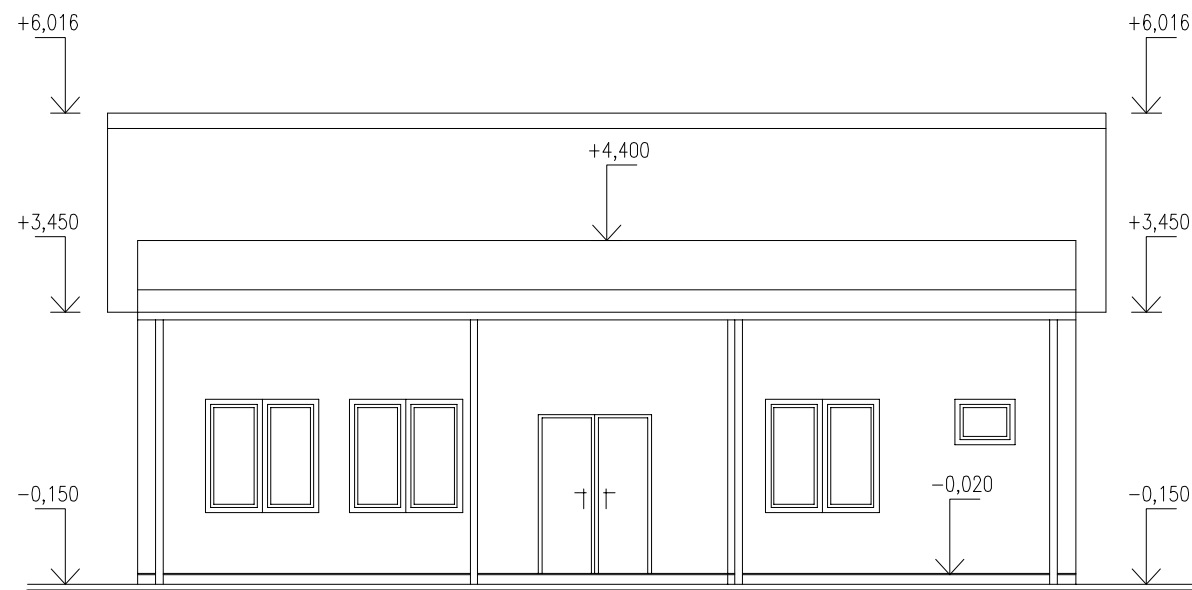
Pričelie "C"



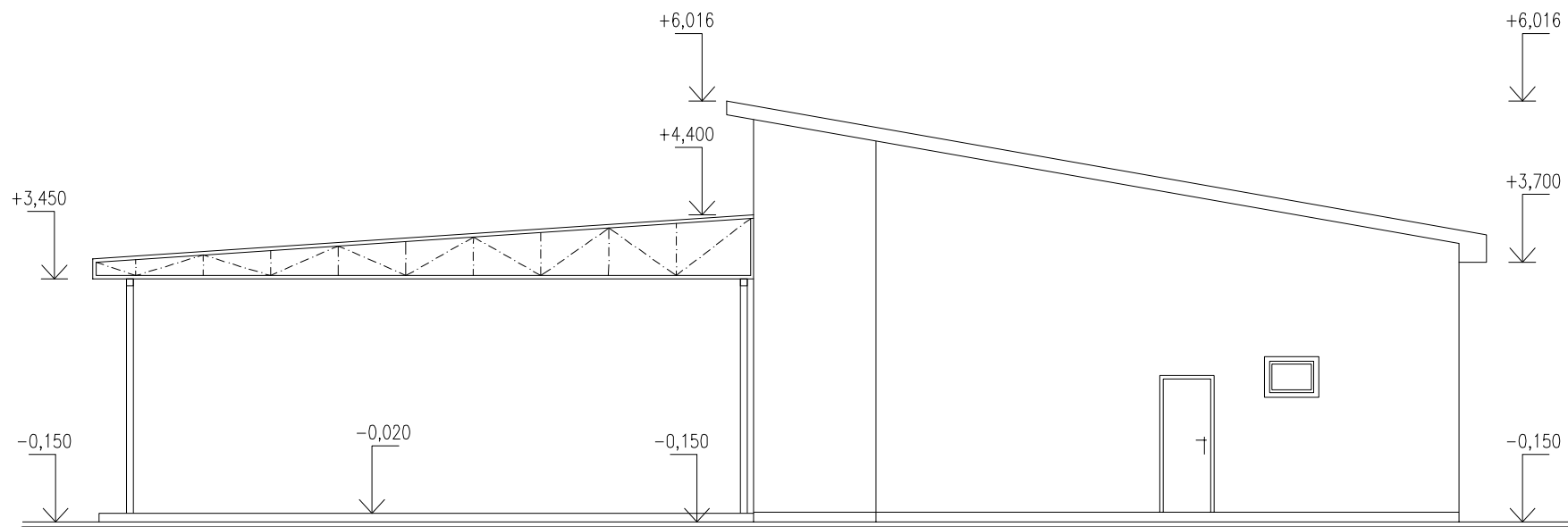
Pričelie "D"

Projekt na ohlásenie stavebných úprav

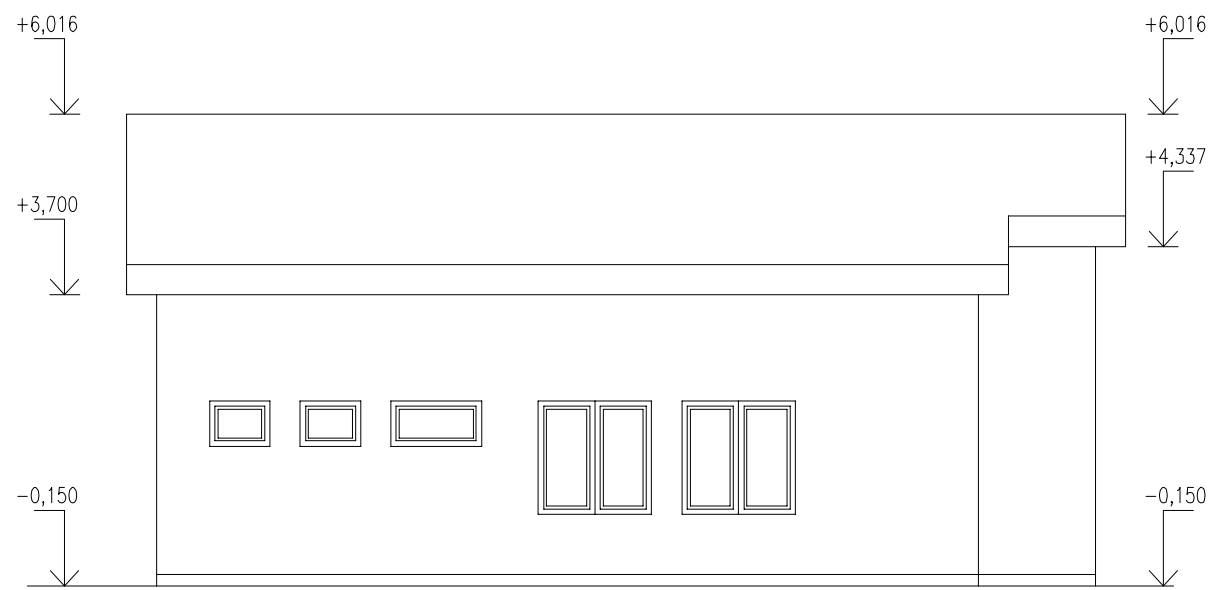
AUTOR NÁVRHU:	Ing. Katarína Provodovská	
HL. ING. PROJEKTU:	Ing. Katarína Provodovská	
ZOD. PROJEKTANT:	Ing. Katarína Provodovská	
VYPRACOVAL:	Ing. Katarína Provodovská	
INVESTOR:	Obec Komoča	
MIESTO STAVBY:	Komoča	
AKCIA:	Stavebné úpravy domu smútku	Č. ZAK.: 18_08_03
		DÁTUM: 08/2017
VÝKRES:	Pričelia - jestvujúci stav	FORMÁT: 2xA4
		MIERKA: 1:100 Č. VÝKRESU: A04



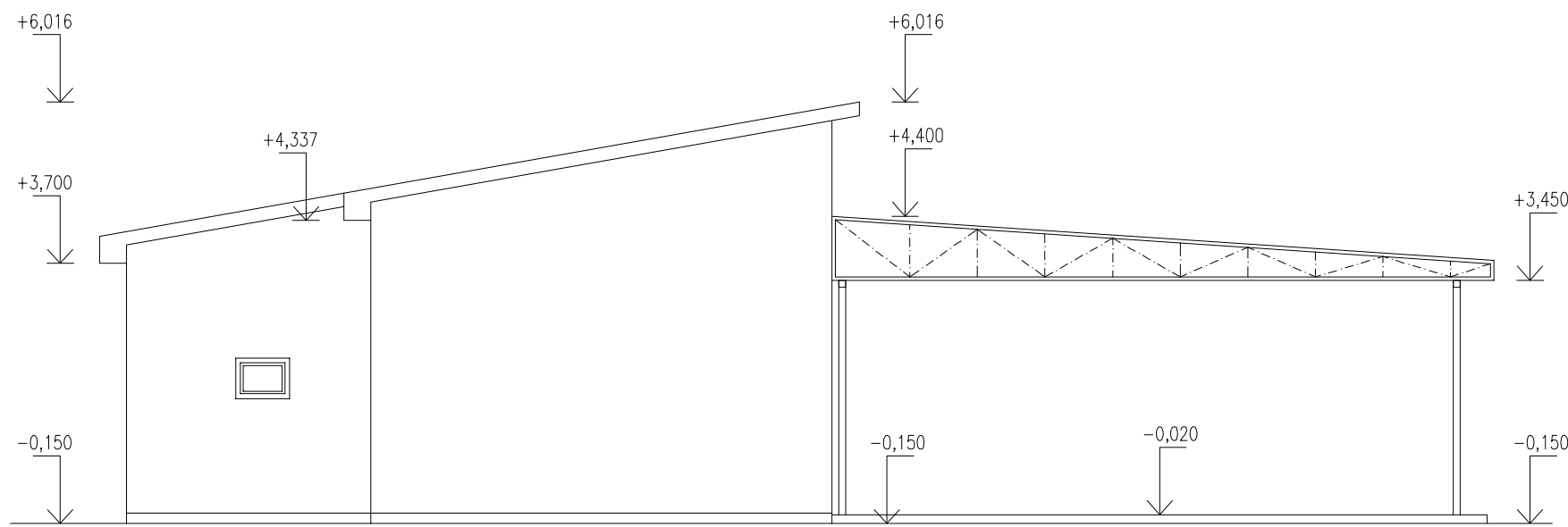
Pričelie "A"



Pričelie "B"



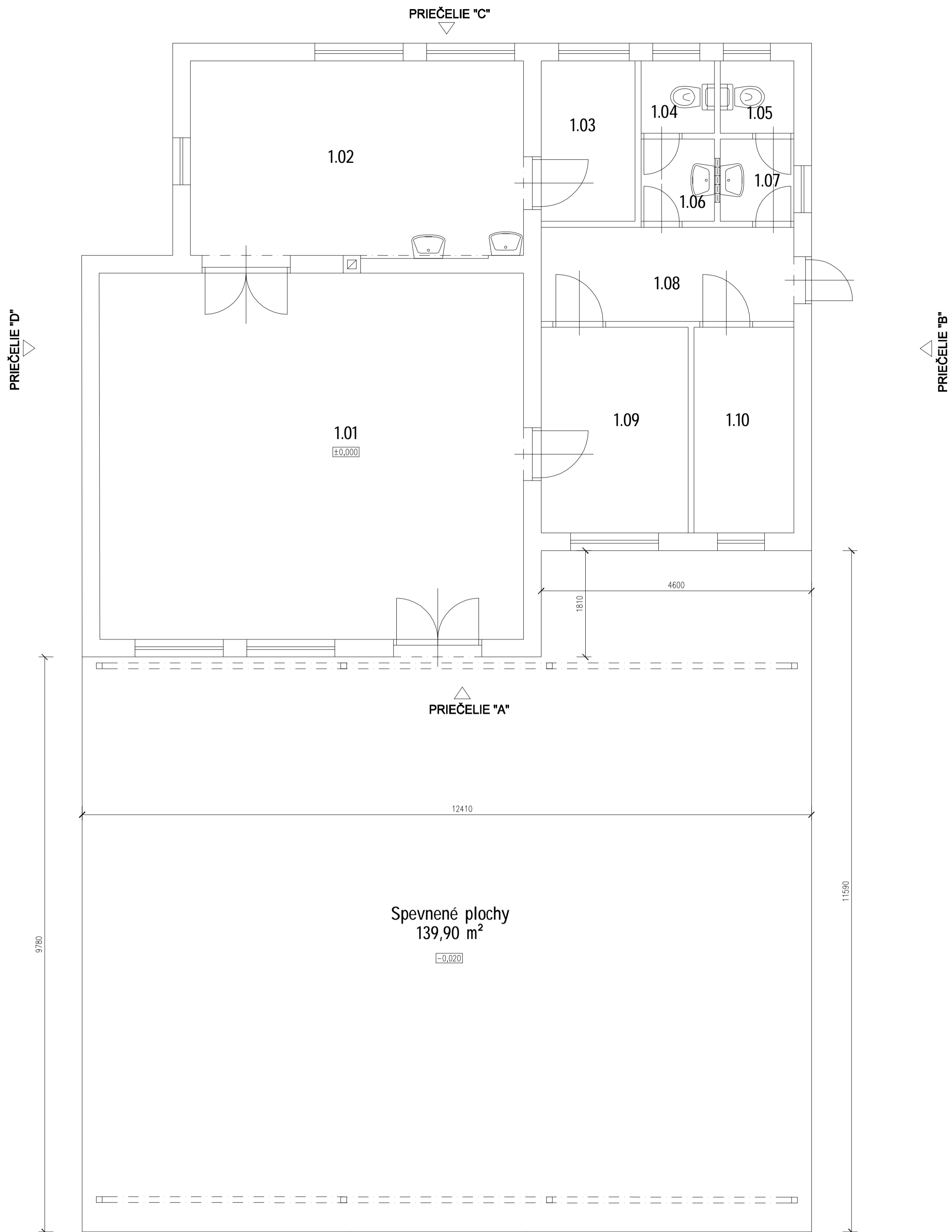
Pričelie "C"



Pričelie "D"

Projekt na ohlásenie stavebných úprav

AUTOR NÁVRHU:	Ing. Katarína Provodovská	
HL. ING. PROJEKTU:	Ing. Katarína Provodovská	
ZOD. PROJEKTANT:	Ing. Katarína Provodovská	
VYPRACOVAL:	Ing. Katarína Provodovská	
INVESTOR:	Obec Komoča	
MIESTO STAVBY:	Komoča	
AKCIA:	Stavebné úpravy domu smútku	Č. ZAK.: 18_08_03
		DÁTUM: 08/2017
VÝKRES:	Pričelia - navrhovaný stav	FORMÁT: 2xA4
		MIERKA: 1:100 Č. VÝKRESU: A07



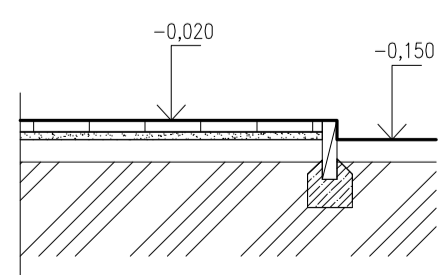
ZLOŽENIE VRSTIEV SPEVNENÝCH PLŔCH:

- NOVÁ BETÓNOVÁ DLAŽBA PREMAC hr. 80 mm
- NOVÉ DLAŽBOVÉ LŔZKO hr. 50 mm
- JESTVUJÚCI BETÓNOVÝ PODKLAD
- RASTLÝ TERÉN

SPEVNENIE OKRAJOV - PARKOVÝ OBRUBNÍK PREMAC
SPÁDOVANIE SPEVNENEJ PLOCHY SMEROM OD BUDOVY DOMU SMÚTKU

Výmena dlažby
20,00 m²

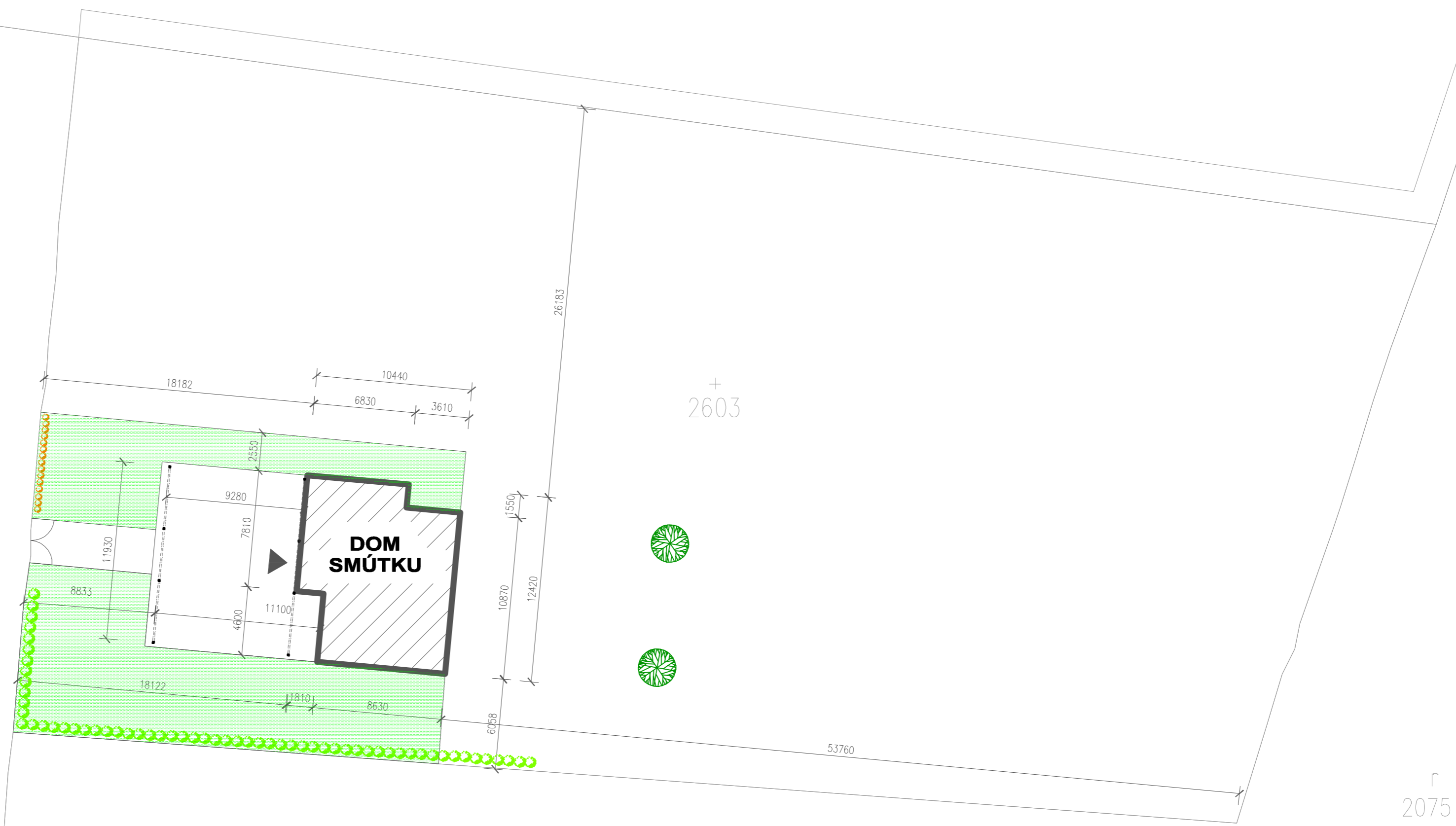
REZ SPEVNENÝMI PLOCHAMI







hranica pozemku

Projekt na ohlásenie stavebných úprav

AUTOR NÁVRHU: Ing. Katarína Provodovská		Č. ZAK.: 18_08_03 DÁTUM: 08/2017 FORMÁT: 4xA4 MIERKA: 1:50 C. VÝKRESU: A08
HL. ING. PROJEKTU: Ing. Katarína Provodovská		
ZOD. PROJEKTANT: Ing. Katarína Provodovská		
VYPRACOVAL: Ing. Katarína Provodovská		
INVESTOR: Obec Komoča		
MIESTO STAVBY: Komoča		
AKCIA: Stavebné úpravy domu smútku VÝKRES: Spevnené plochy		



LEGENDA:

-  **Tuja - Thuja occidentalis Malonyana - 60 ks**
-  **Smrekovec - Larix decidua - 2 ks**
-  **Brečtan - Hedera helix - 15 ks**
-  **Trávník**

Projekt na ohlásenie stavebných úprav

AUTOR NÁVRHU: Ing. Katarína Provodovská			
HL. ING. PROJEKTU: Ing. Katarína Provodovská			
ZOD. PROJEKTANT: Ing. Katarína Provodovská			
VYPRACOVAL: Ing. Katarína Provodovská			
INVESTOR: Obec Komoča			
MIESTO STAVBY: Komoča			
AKCIA:	Stavebné úpravy domu smútku	Č. ZAK.:	18_08_03
VÝKRES:	Situácia - sadové úpravy	DÁTUM:	08/2017
		FORMÁT:	4xA4
		MIERKA:	1:250
		Č. VÝKRESU:	A09